

SDM120-D

SDM72D



Zastosowanie:

Liczniki służą do kontroli zużycia energii czynnej prądu 1-fazowego lub 3-fazowego w układzie bezpośrednim.

Funkcjonalność:

Przeznaczone do użytku wewnątrz budynków. Zużycie energii jest pokazane na wyświetlaczu, gdy licznik jest podłączony do napięcia. Wyzerowanie wskazania jest niemożliwe. Migająca czerwona dioda LED informuje o zużyciu energii, 1000 impulsów to 1KWh. Dodatkowe wyjście impulsowe wymaga zasilania Uimp 5-27V DC/≤27mA.

Eksploatacja i konserwacja:

Liczniki przeznaczone do sieci 400/230V 50Hz muszą być zamontowane w rozdzielni na szynie montażowej 35mm. Sieć zasilająca musi być wyposażona w ochronniki przeciwprzepięciowe. Pokrywy złączek mają dodatkowe uchwyty umożliwiające zaplombowanie (brak plomb w komplecie). Nie używać urządzenia niezgodnie z przeznaczeniem. Nie stosować w niekorzystnych warunkach otoczenia jak zanieczyszczenia, zapylenia, strefy podwyższonego ryzyka wybuchem, wyziewy chemiczne, obecność środków odmrażających itp. Do czyszczenia nie używać wody i chemicznych środków czystości. Wszelkie czynności konserwacyjne muszą być przeprowadzone przy odłączonym zasilaniu.

Montaż:

Przed przystąpieniem do pracy wyłączyć napięcie. Wyrób przeznaczony do zainstalowania przez wykwalifikowanego elektryka. Przy braku ostrożności występuje ryzyko pożaru oraz porażenia prądem. Odciągnąć uchwyt i zamontować urządzenie na szynie montażowej. Zamknąć uchwyt. Otworzyć pokrywy złączek (model 3-faz). Podłączyć przewody zgodnie ze schematem (strzałki pokazują kierunek przepływu energii). Sprawdzić poprawność montażu i połączeń. Nałożyć pokrywy złączek. Jeśli to wymagane, założyć plombę na pokrywach (brak w komplecie).

Ochrona środowiska:

Dbaj o środowisko. Zalecamy segregację odpadów. Niepotrzebne opakowanie wyrzucić do odpowiedniego pojemnika na odpady. Oznakowanie przekreślonego kosza wskazuje na konieczność selektywnego zbierania sprzętu elektrycznego i elektronicznego w celu recyklingu oraz ograniczenia wpływu na środowisko. Wyróbów tak oznakowanych nie można wrzucać do pojemników na śmieci - należy je przekazać do właściwego punktu zbiórki elektrośmieci. Powyższe zasady obowiązują na terenie UE. Należy zapoznać się z lokalnymi przepisami obowiązującymi na danym obszarze. Zalecamy kontakt z lokalnym dystrybutorem naszych produktów.

Legenda piktogramów:

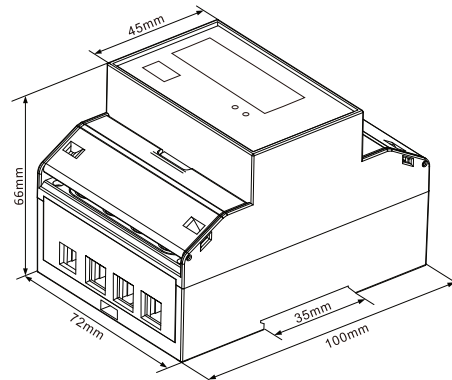
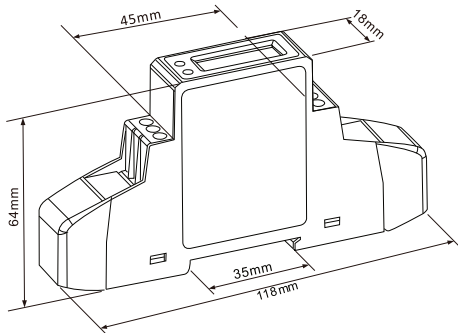
1. Zgodność z dyrektywą MID; 2. Ostrzeżenie, ryzyko porażenia prądem elektrycznym; 3. II klasa izolacji; 4. Stopień ochrony IP; 5. Do użytku wewnątrz budynku; 6. Znak CE, produkt spełnia wymagania UE; 7. Oznakowanie przekreślonego kosza wskazuje na konieczność oddania użytego produktu do punktu zbiórki elektrośmieci.

Uwagi:

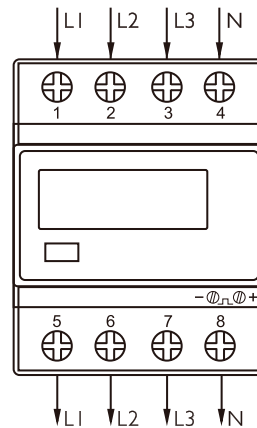
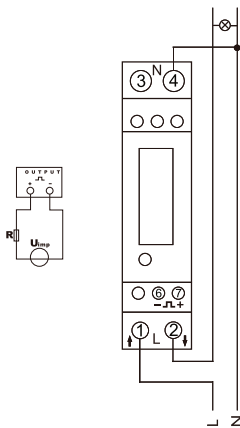
Firma RGB Technik Sp. z o.o. nie ponosi odpowiedzialności za szkody powstałe w wyniku nieprzestrzegania zaleceń niniejszej instrukcji, przepisów, norm, zasad BHP. Zmiany techniczne zastrzeżone. Aktualna wersja instrukcji znajduje się na stronie internetowej www.rgbtechnik.pl

Deklaracja Zgodności

Firma Zhejiang Eastron Electronic Co., Ltd. deklaruje na naszą wyłączną odpowiedzialność jako producenta, że wewnętrzny **jednofazowy licznik energii czynnej (kWh) z MID serii SDM120** oraz wewnętrzny **trójfazowy licznik energii czynnej (kWh) z MID serii SDM72** odpowiadają modelowi produkcyjnemu opisanemu w certyfikacie badania typu UE oraz wymaganiom typu Dyrektywy 2014/32/UE, Certyfikat NR MID T12831 oraz Certyfikat NR 0120/SGS0701.



Schematy podłączeń:



SDM120-D

złącze		
impulsowe	0,5~1,5mm ²	0,4Nm
sieciowe	2,5~10mm ²	1,5Nm

SDM72D

złącze		
impulsowe	0,5~1,5mm ²	0,2Nm
sieciowe	4~25mm ²	2,5Nm