

Spotlight LED AR111 G53 15W

SP-C996A0-01

DANE TECHNICZNE:

Model

Spotlight LED AR111

Moc

15W (75W)

Strumień świetlny

1000lm

Temperatura barwowa

3000K

Współczynnik oddawania barw

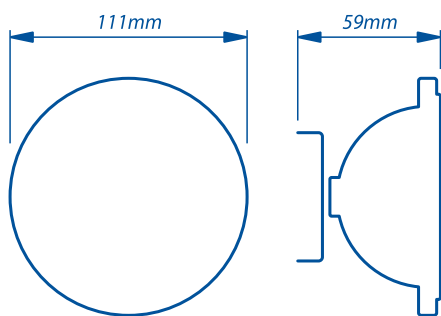
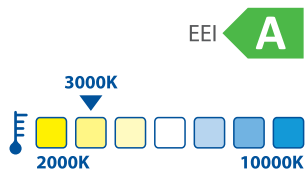
Ra ≥ 80

Napięcie znamionowe

12V AC/DC

Trzonek

G53



KORZYŚCI:

- 80% oszczędności energii w porównaniu do lamp halogenowych
- Bardzo wysoka trwałość
- Natychmiastowy zapłon

CECHY:

- Bezpośredni zamiennik lamp halogenowych
- Nie zawiera rtęci, brak możliwości ściemniania

Dane techniczne poszczególnych produktów, z powodu złożonego procesu produkcji, są danymi statystycznymi i mogą się różnić od ww. danych.



PAKOWANIE:

Karton zbiorczy/opakowanie jednostkowe: **50/1**

5901780733230

