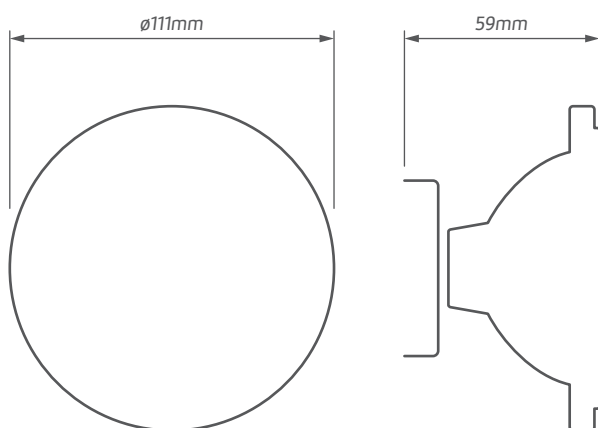




Spotlight AR111 G53 11W

Moc	11W (62W)
Indeks	SP-X836A0-01
Strumień świetlny	800lm
Temp. barwowa	3000K
CRI	≥80
Nap. znamionowe	12V AC/DC
Trzonek	G53
EEL	A+ 11kWh/1000h



Zastosowanie:

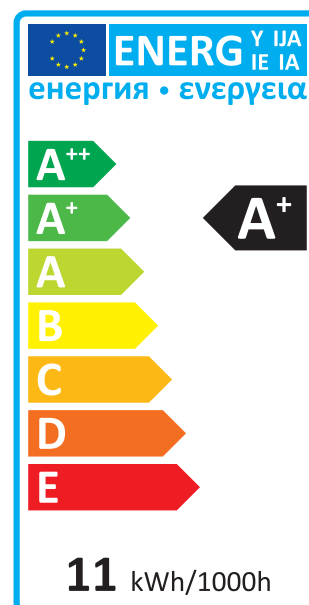
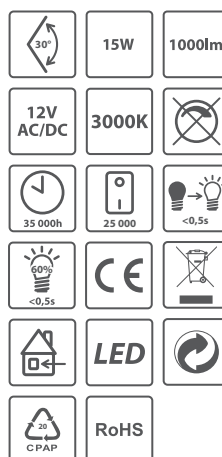


Cechy

- Ponad 80% oszczędność energii w porównaniu do lamp halogenowych
- Bardzo wysoka trwałość
- Natychmiastowy zapłon
- Brak możliwości ściemniania

Korzyści

- Bezpośredni zamiennik lamp halogenowych
- Nie zawiera rtęci



Pakowanie
1/50 5901780736736 (11W)