

Spotlight LED AR111 G53 10W

SP-B886A0-01

DANE TECHNICZNE:

Model

Spotlight LED AR111

Moc

10W (50W)

Strumień świetlny

660lm

Temperatura barwowa

3000K

Współczynnik oddawania barw

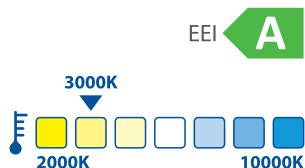
Ra ≥ 80

Napięcie znamionowe

12V AC/DC

Trzonek

G53

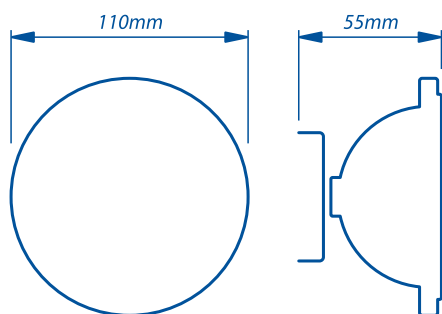


KORZYŚCI:

- 80% oszczędności energii w porównaniu do lamp halogenowych
- Bardzo wysoka trwałość
- Natychmiastowy zapłon

CECHY:

- Bezpośredni zamiennik lamp halogenowych
- Nie zawiera rtęci, brak możliwości ściemniania



Dane techniczne poszczególnych produktów, z powodu złożonego procesu produkcji, są danymi statystycznymi i mogą się różnić od ww. danych.



PAKOWANIE:

Karton zbiorczy/opakowanie

jednostkowe: **30/1**

5901780730826

