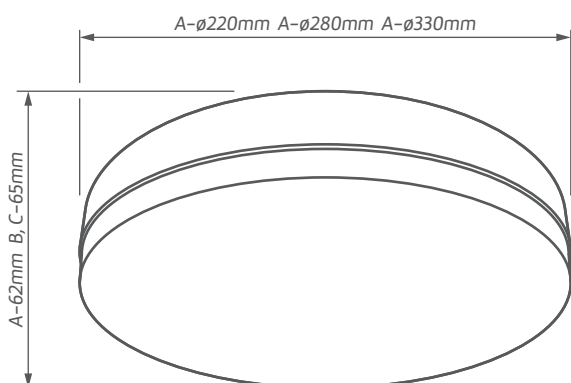




ZAFIRA LED

Moc	12W	18W	36W
Indeks	PL-507010-01	PL-508010-01	PL-50C010-01
Strumień świetlny	800lm	1200lm	2880lm
Temp. barwowa	4000K	4000K	4000K
CRI	≥80	≥80	≥80
Nap. znamionowe	220-240V~	220-240V~	220-240V~
Częstotliwość	50Hz	50Hz	50Hz
Kolor	biała	biała	biała
Klosz	poliwęglan	poliwęglan	poliwęglan
EEI	A 12kWh/1000h	A 18kWh/1000h	A 36kWh/1000h



A: PL-507010-01
B: PL-508010-01
C: PL-50C010-01

Zastosowanie:

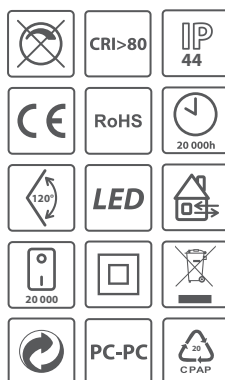


Cechy


- Produkt energooszczędny
- Źródło światła LED

Korzyści

- Klosz i podstawa wykonane z tego samego materiału (poliwęglan)



LUNO PRO Plafoniera ZAFIRA LED 12W

 W skład oprawy wchodzi wbudowane lampy LED.

A++
A+
A
B
C
D
E

} LED

Nie można wymieniać lamp w oprawie.

874/2012 