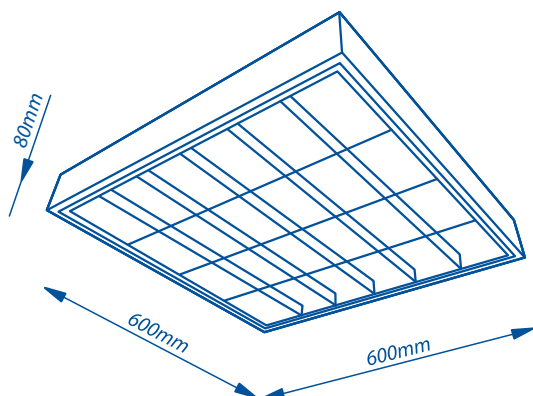


Oprawa rastrowa BELLA NT

OR-1A11E0-02

DANE TECHNICZNE:

Model
Oprawa rastrowa BELLATyp
NatynkowaMoc
4x18WNapięcie znamionowe
220-240V~Częstotliwość
50HzŹródło światła
Światłówka liniowa T8 z trzonkiem G13Statecznik
Elektroniczny

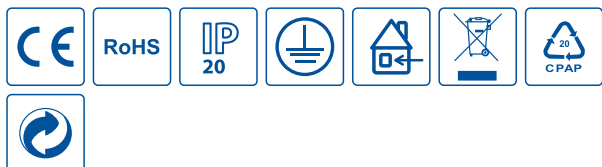
KORZYŚCI:

- Idealna do pomieszczeń biurowych

CECHY:

- Obudowa stalowa
- Raster wykonany z aluminium
- Malowana proszkowo
- Kolor biały

Dane techniczne poszczególnych produktów, z powodu złożonego procesu produkcji, są danymi statystycznymi i mogą się różnić od ww. danych.



PAKOWANIE:

Karton zbiorczy/opakowanie
jednostkowe: **1**
50901780733476