

Oprawa rastrowa BELLA 236 NT

OR-3A91E0-02



DANE TECHNICZNE:

Model

Oprawa rastrowa BELLA 236 NT

Typ

Natynkowa

Moc

2x36W

Napięcie znamionowe

220-240V~

Częstotliwość

50Hz

Źródło światła

Światłówka liniowa T8 z trzonkiem G13

Statecznik

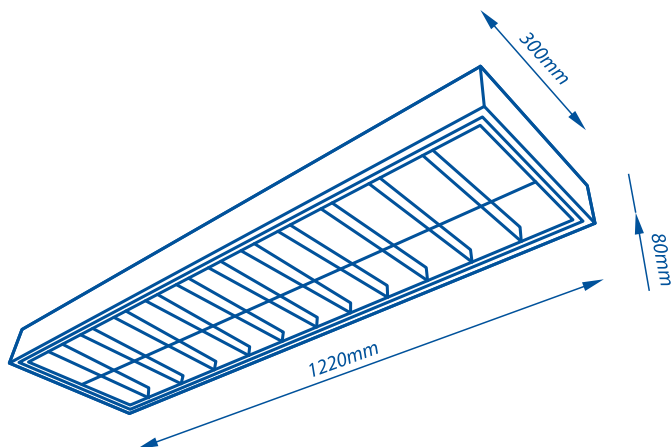
Elektroniczny

KORZYŚCI:

- Idealna do pomieszczeń biurowych

CECHY:

- Obudowa stalowa
- Raster wykonany z aluminium
- Malowana proszkowo
- Kolor biały



Dane techniczne poszczególnych produktów, z powodu złożonego procesu produkcji, są danymi statystycznymi i mogą się różnić od ww. danych.



PAKOWANIE:

Karton zbiorczy/opakowanie jednostkowe: 1

50901780733483

