

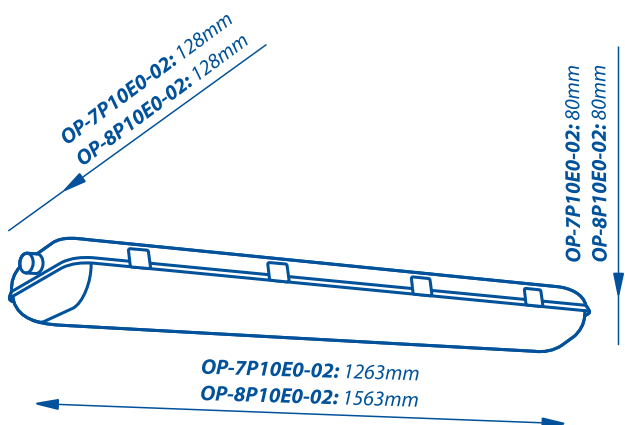
Oprawa pyłoszczelna HEMI LED

OP-7P10E0-02
OP-8P10E0-02



DANE TECHNICZNE:

	OP-7P10E0-02	OP-8P10E0-02
Moc	52W	65W
Strumień świetlny	4300lm	5450lm
Temperatura barwowa	4000K	4000K
Napięcie znamionowe	220-240V~	220-240V~
Częstotliwość	50Hz	50Hz
Współczynnik mocy	0.98	0.98



KORZYŚCI:

- Idealna do pomieszczeń o podwyższonej wilgotności
- Do wykorzystania zarówno wewnątrz i na zewnątrz budynków
- Łatwy montaż

CECHY:

- Podstawa wykonana z poliwęglanu
- Klosz wykonany z poliwęglanu

Dane techniczne poszczególnych produktów, z powodu złożonego procesu produkcji, są danymi statystycznymi i mogą się różnić od ww. danych.



PAKOWANIE:

Karton zbiorczy/opakowanie jednostkowe: **6/1**
5901780732653 (52W)
5901780733452 (65W)

