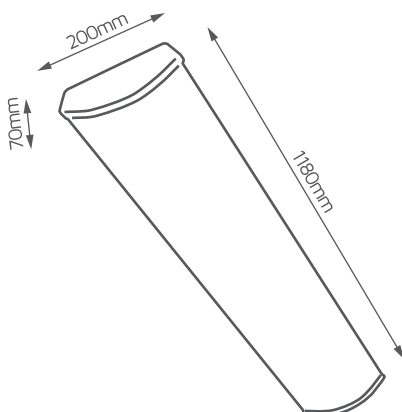




**3** lata  
gwarancji

## Oprawa natynkowa FOX LED

<b>Moc</b>	<b>38W</b>
<b>Indeks</b>	OS-4S0100-02
<b>Typ</b>	podtynkowa
<b>Strumień świetlny</b>	3800lm
<b>Temp. barwowa</b>	4000K
<b>CRI</b>	≥80
<b>Nap. znamionowe</b>	220-240V~
<b>Częstotliwość</b>	50Hz
<b>Źródło światła</b>	LED
<b>PF</b>	>0.9
<b>Sprawność oprawy</b>	100lm/W
<b>EEL</b>	A 38kWh/1000h



### Zastosowanie:



### Cechy

- Podstawa wykonana ze stali
- Pryzmatyczny klosz wykonany z poliwęglanu
- Źródło światła LED

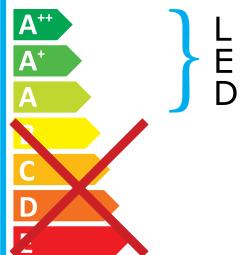
### Korzyści

- Atrakcyjna cena
- Oszczędność energii, szybki zwrot nakładów w porównaniu do tradycyjnych świetlówek T8
- Okres życia LED - 35000h
- Wysokiej jakości światło
- Wydajność systemu 100lm/W



**LUNC<sub>PRO</sub> FOX 38W**

W skład oprawy wchodzi wbudowane lampy LED.



Nie można wymieniać lamp w oprawie.

874/2012

