



Listwa zaciskowa

DANE TECHNICZNE:

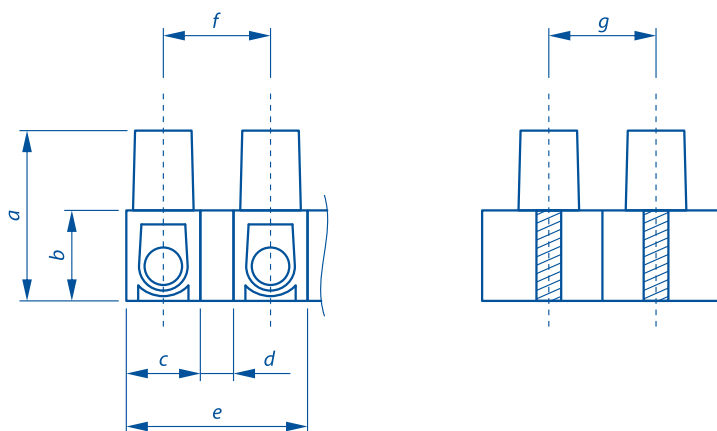
Materiał

PE polietylen

Kolor

Przeźroczysta

Max temperatura otoczenia

55°C


Indeks	Nazwa	a(mm)	b(mm)	c(mm)	d(mm)	e(mm)	f(mm)	g(mm)
LZ-111100-01	Listwa zaciskowa 12-2.5mm ²	12	6,5	5,3	2,4	13	7,2	6,3
LZ-112100-01	Listwa zaciskowa 12-4mm ²	13,4	7	6	4	16	9	6,7
LZ-113100-01	Listwa zaciskowa 12-6mm ²	15,2	8	6,8	3,3	16,9	9	7
LZ-114100-01	Listwa zaciskowa 12-10mm ²	16,1	9	7,1	4,3	18,4	11,2	9
LZ-115100-01	Listwa zaciskowa 12-16mm ²	19,3	10,8	9	5	23	13,2	10,6



PAKOWANIE:

10/500

 5901780732479 (12-2.5mm²)

 5901780732486 (12-4mm²)

 5901780732493 (12-6mm²)

 5901780732509 (12-10mm²)

 5901780732516 (12-16mm²)